



HEIDENHAIN



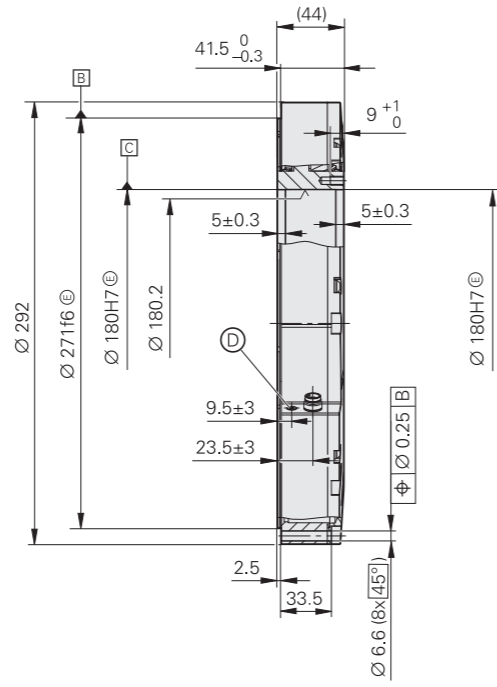
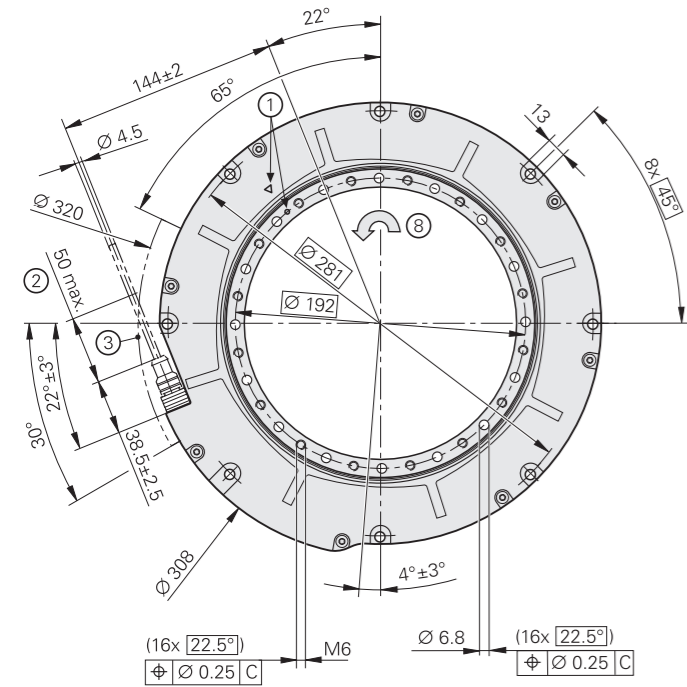
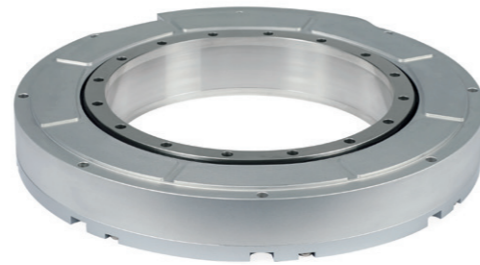
Produktinformation

RCN 6000

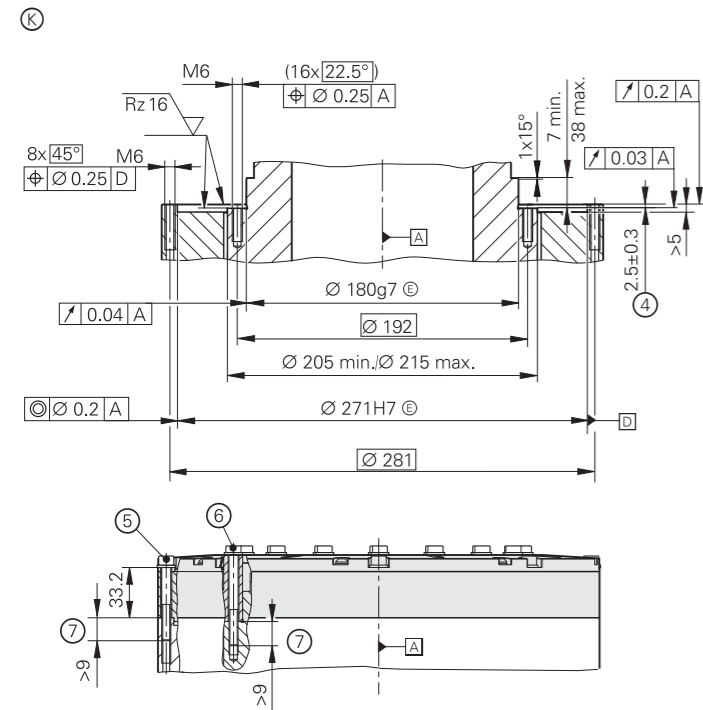
Absolutes Winkelmessgerät
mit Eigenlagerung
und großer Hohlwelle

Baureihe RCN 6000

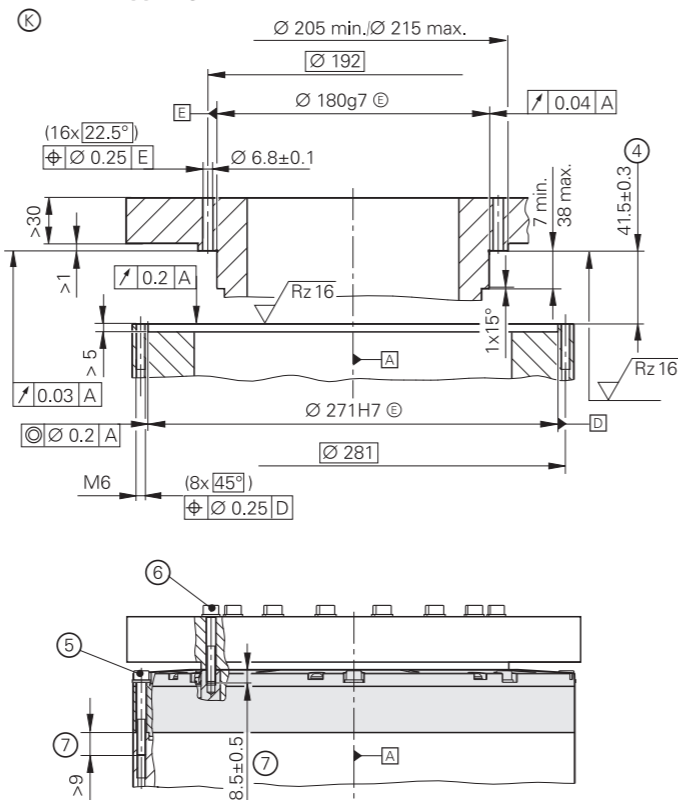
- Absolutes Winkelmessgerät mit**
- Integrierter Statorkupplung
 - Durchgehender Hohlwelle $\varnothing 180 \text{ mm}$
 - Systemgenauigkeit $\pm 2''$



Wellenankopplung über Durchgangsbohrung



Wellenankopplung über Gewinde



- ▣ = Lagerung Kundenwelle
- ⊙ = Druckluftanschluss
- ⊕ = Kundenseitige Anschlussmaße
- 1 = Markierung der 0° Position $\pm 2.5''$
- 2 = Kabelabstützung
- 3 = Kundenseitiger Freiraum
- 4 = Toleranzangabe beinhaltet Montage-toleranzen und thermische Ausdehnung. Keine dynamische Bewegung zulässig.


- 5 = Schraube: ISO 4762-M6-8.8. Anzugsmoment $7 \text{ Nm} \pm 0.42 \text{ Nm}$. Scheibe: ISO 7092-6-200HV
- 6 = Schraube: ISO 4762-M6-8.8. Anzugsmoment $8 \text{ Nm} \pm 0.48 \text{ Nm}$. Scheibe: ISO 7092-6-200HV
- 7 = Einschraublänge
- 8 = Drehrichtung der Welle für steigende Positionswerte

mm

 Tolerancing ISO 8015
 ISO 2768 - m H
 $\leq 6 \text{ mm}$: $\pm 0.2 \text{ mm}$

| Absolut RCN 6310 | |
|---|--|
| Maßverkörperung | METALLUR-Teilung mit Absolut- und Inkrementalspur (19998 Striche) |
| Systemgenauigkeit | $\pm 2''$ |
| Positionsabweichung pro Signalperiode | $\leq \pm 0,3''$ |
| Funktionale Sicherheit für Anwendungen bis | <ul style="list-style-type: none"> • SIL 2 nach EN 61508 (weitere Prüfgrundlage: EN 61800-5-2) • Kategorie 3, PL d nach EN ISO 13849-1:2015 |
| PFH | $\leq 25 \cdot 10^{-9}$ (bis 2000 m über NN) |
| Sichere Position ¹⁾ | Gerät: $\pm 0,22''$ (sicherheitsrelevanter Messschritt $SM = 0,088''$) Mechanische Ankopplung: Fehlerausschlüsse für das Lösen von Gehäuse/Flansch und Hohlwelle |
| Schnittstelle | EnDat 2.2 |
| Bestellbezeichnung | EnDat22 |
| Positionswerte/U | 268435456 (28 bit) |
| Elektr. zul. Drehzahl | $\leq 800 \text{ min}^{-1}$ für stetigen Positionswert |
| Taktfrequenz | $\leq 16 \text{ MHz}$ |
| Rechenzeit t_{cal} | $\leq 5 \mu\text{s}$ |
| Elektrischer Anschluss | separates Adapterkabel an Messgerät steckbar; über Schnellsteckverbinder |
| Kabellänge ²⁾ | $\leq 100 \text{ m}$ |
| Versorgungsspannung | DC 3,6 V bis 14 V |
| Leistungsaufnahme ³⁾ (max.) | 3,6 V: $\leq 1,1 \text{ W}$; 14 V: $\leq 1,3 \text{ W}$ |
| Stromaufnahme (typisch) | 5 V: 140 mA (ohne Last) |

¹⁾ Nach Positionswertvergleich können in der nachfolgenden Elektronik weitere Toleranzen auftreten (Hersteller der nachfolgenden Elektronik kontaktieren).
²⁾ Mit HEIDENHAIN-Kabel; $\leq 8 \text{ MHz}$
³⁾ Siehe *Allgemeine elektrische Hinweise* im Prospekt *Schnittstellen von HEIDENHAIN-Messgeräten*

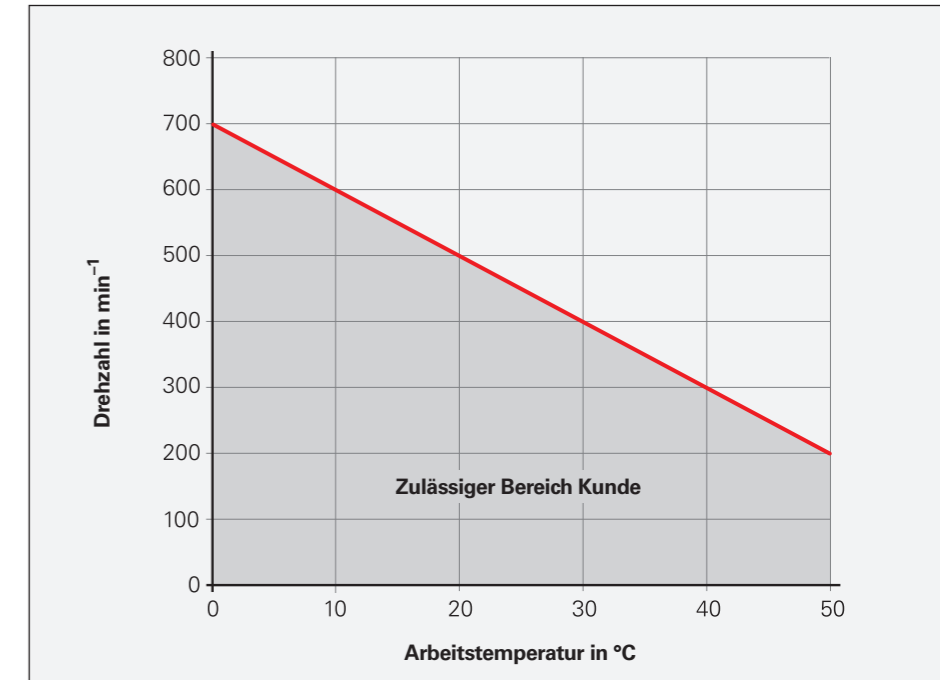
| Absolut RCN 6310  | |
|---|--|
| Welle | durchgehende Hohlwelle D = 180 mm |
| Mech. zul. Drehzahl | $\leq 200 \text{ min}^{-1}$ ⁴⁾ |
| Anlaufdrehmoment (bei 20 °C) | typ. $\leq 2,0 \text{ Nm}$ |
| Trägheitsmoment | <i>Rotor (Hohlwelle):</i> $40 \cdot 10^{-3} \text{ kgm}^2$; <i>Stator (Gehäuse/Flansch):</i> $52 \cdot 10^{-3} \text{ kgm}^2$ |
| Radiale Belastung (typisch) | 4,0 N pro μm radialer Abweichung Rotor zu Stator |
| Zulässige Axialbewegung der Antriebswelle | $\pm 0,3 \text{ mm}$ ⁵⁾ |
| Eigenfrequenz | $\geq 650 \text{ Hz}$ |
| Vibration 55 Hz bis 1400 Hz Schock 6 ms | $\leq 200 \text{ m/s}^2$ (EN 60068-2-6) $\leq 200 \text{ m/s}^2$ (EN 60068-2-27) |
| Arbeitstemperatur | 0 °C bis 50 °C |
| Schutzart EN 60529 | IP64 |
| Masse | $\approx 6,5 \text{ kg}$ |

⁴⁾ Höhere Drehzahlen in Abhängigkeit der Arbeitstemperatur möglich (siehe *Mechanisch zulässige Drehzahl*)

⁵⁾ Bereich beinhaltet Montagetoleranzen und thermische Ausdehnung. Keine dynamische Bewegung zulässig.

Mechanisch zulässige Drehzahl

Die Arbeitstemperatur, das heißt die in der Umgebung des Winkelmessgeräts bestehende Temperatur, beeinflusst die zulässige Drehzahl (siehe Abbildung). So ist z. B. bei einer Arbeitstemperatur von 50 °C eine Drehzahl von maximal 200 min^{-1} und bei 20 °C maximal 500 min^{-1} zulässig. Kurzzeitig sind auch höhere Drehzahlen möglich (bis zu 800 min^{-1}). In diesem Fall ist Rücksprache erforderlich.



Zulässige Drehzahl in Abhängigkeit der Arbeitstemperatur RCN 6000

Funktionale Sicherheit

Sichere Achsen

An einer Werkzeugmaschine stellen angetriebene Achsen in der Regel ein großes Gefährdungspotential für den Menschen dar. Gerade wenn der Mensch mit der Maschine interagiert (z. B. Einrichtbetrieb an einer Werkzeugmaschine), muss sichergestellt werden, dass die Maschine keine unkontrollierten Bewegungen durchführt. Hierzu werden Positionsinformationen der Achsen zur Durchführung einer Sicherheitsfunktion benötigt. Die Steuerung hat als auswertendes Sicherheitsmodul die Aufgabe fehlerhafte Positionsinformationen zu erkennen und darauf entsprechend zu reagieren.

Abhängig von der Topologie der Achse und den Auswertemöglichkeiten in der Steuerung können unterschiedliche Sicherheitskonzepte verfolgt werden. Beispielsweise wird bei Eingebersystemen nur ein Messgerät pro Achse für die Sicherheitsfunktion ausgewertet. Hingegen können an Achsen mit zwei Messgeräten, z. B. rotative Achse mit Drehgeber und Winkelmessgerät, beide redundanten Positionswerte in der Steuerung miteinander verglichen werden. Eine sichere Fehleraufdeckung kann nur gewährleistet werden, wenn die beiden Komponenten Steuerung und Messgerät aufeinander abgestimmt sind. Hierbei ist zu beachten, dass sich die Sicherheitskonzepte zwischen den verschiedenen Steuerungsherstellern unterscheiden. Dies führt auch dazu, dass die Anforderungen an die angeschlossenen Messgeräte teilweise voneinander abweichen.

Baumustergeprüfte Messgeräte

Eigengelagerte Winkelmessgeräte von HEIDENHAIN werden an unterschiedlichen Steuerungen in den verschiedensten Sicherheitskonzepten erfolgreich eingesetzt. Hervorzuheben sind hier die baumustergeprüften Messgeräte RCN 6000 mit EnDat-Schnittstelle. In Verbindung mit einer geeigneten Steuerung können sie als Eingebersysteme in Anwendungen mit der Steuerungskategorie SIL-2 (nach EN 61508) bzw. Performance Level „d“ (nach EN ISO 13849) eingesetzt werden. Im Gegensatz zu inkrementalen Messgeräten stellen die absoluten Messgeräte RCN 6000 zu jeder Zeit – also auch unmittelbar nach dem Einschalten oder nach einem Stromausfall – einen sicheren absoluten Positionswert bereit. Basis für die sichere Übertragung der Position sind zwei absolute voneinander unabhängig gebildete Positionswerte sowie Fehlerbits, die der sicheren Steuerung bereitgestellt werden. Die rein serielle Datenübertragung bietet weitere Vorteile, wie beispielsweise höhere Zuverlässigkeit, verbesserte Genauigkeit, Diagnosemöglichkeiten und reduzierte Kosten durch einfache Verbindungstechnik.

Fehlerausschluss für das Lösen der mechanischen Verbindung

Neben der Datenschnittstelle ist auch die mechanische Ankopplung des Messgerätes an den Antrieb sicherheitsrelevant. In der Norm für elektrische Antriebe *EN 61800-5-2*, ist das Lösen der mechanischen Verbindung zwischen Messgerät und Antrieb als zu betrachtender Fehlerfall aufgeführt. Da die Steuerung derartige Fehler nicht zwingend aufdecken kann, wird in vielen Fällen ein Fehlerausschluss für das Lösen der mechanischen Verbindung benötigt.

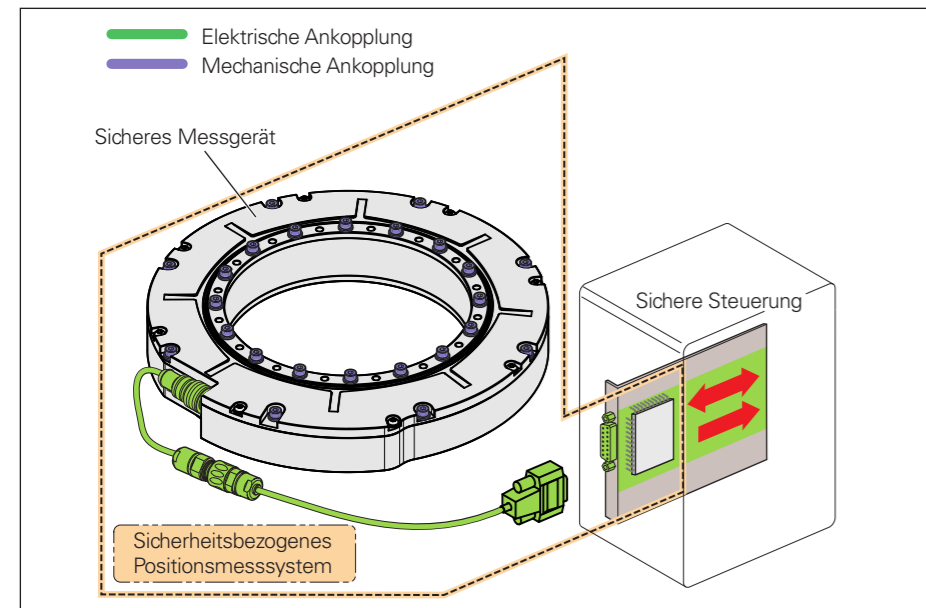
Für die Baureihe RCN 6000 erlaubt die Befestigungsmöglichkeit einen derartigen Fehlerausschluss. Informationen hierzu sind der folgenden Tabelle zu entnehmen.

Damit kann ein Fehlerausschluss für das Lösen der mechanischen Verbindung zwischen Messgerät und Maschinenwelle/kundenseitigen Befestigungskomponenten gegeben werden. Zur Auslegung des mechanischen Fehlerausschlusses für weitere rein kundenseitige Verbindungen ist folgendes Drehmoment des Messgeräts zu berücksichtigen:

$$M_{Max} = J \cdot \alpha + 20 \text{ Nm}$$

J: Trägheitsmoment des Messgeräts (Rotor bzw. Stator, siehe Technische Daten)

α : max. Winkelbeschleunigung in der Applikation



Sicherheitsbezogenes Positionsmesssystem mit mechanischer Ankopplung und elektrischer Schnittstelle

Weitere Informationen:

Die sicherheitstechnischen Kennwerte sind in den technischen Daten der Messgeräte enthalten. Erläuterungen zu den Kennwerten finden Sie in der Technischen Information *Sicherheitsbezogene Positionsmesssysteme*.

| Mechanische Ankopplung | Befestigung ¹⁾ | Sichere Position für mechanische Ankopplung ²⁾ |
|----------------------------|---------------------------|---|
| Gehäuse/Flansch | Schrauben M6 ISO 4762 8.8 | ±0° |
| Hohlwelle Wellenankopplung | Schrauben M6 ISO 4762 8.8 | ±0° |

¹⁾ Für die Schraubverbindungen ist eine geeignete Losdrehicherung zu verwenden (Montage/Service)

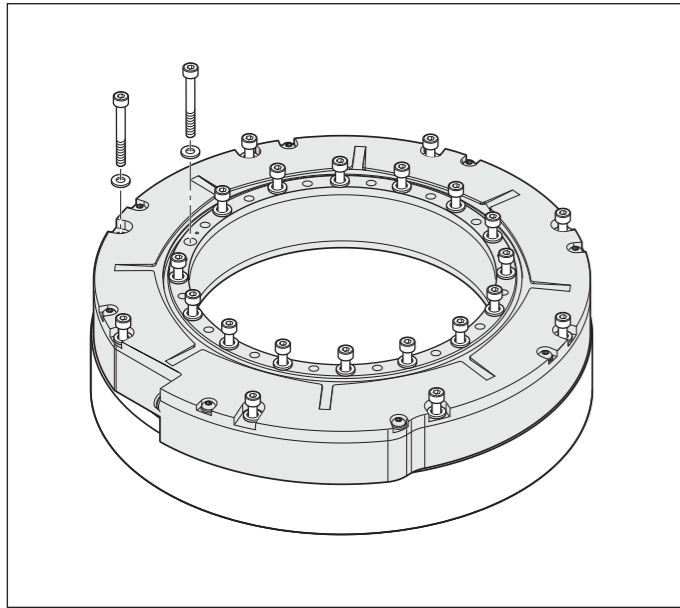
²⁾ Fehlerausschlüsse werden nur für die explizit genannten Anbauarten gegeben

Montage

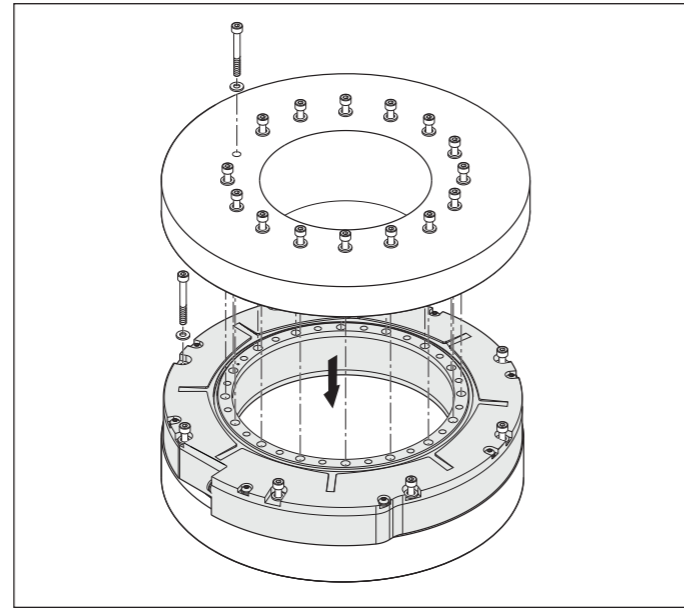
(mit mechanischem Fehlerausschluss)

Anbau

Das Gehäuse des RCN 6000 wird über den Anschraubflansch und den Zentrierbund fest mit der Anbaufläche der Maschine verbunden. Die Ankopplung der Hohlwelle mit der Maschinenwelle erfolgt über Durchgangsbohrungen oder Gewinde.



Wellenankopplung über Durchgangsbohrungen



Wellenankopplung über Gewinde

Zulässige Winkelbeschleunigung

1000 rad/s²

Material

Für die Maschinenwelle und die Befestigungskomponenten sind die in der nachfolgenden Tabelle aufgeführten Werkstoffe zu verwenden.

| | Kundenwelle | Kundenstator |
|---|--|-------------------------|
| Material | Eisenwerkstoffe (Stahl/Eisengusswerkstoffe) | |
| Zugfestigkeit R_m | ≥ 600 N/mm ² | ≥ 250 N/mm ² |
| Scherfestigkeit τ_a | ≥ 390 N/mm ² | ≥ 290 N/mm ² |
| Grenzflächenpressung p_G | ≥ 660 N/mm ² | ≥ 275 N/mm ² |
| Elastizitätsmodul E | 110000 N/mm ² bis 215000 N/mm ² | |
| Wärmeausdehnungskoeffizient α_{therm} (bei 20 °C) | 10 · 10 ⁻⁶ K ⁻¹ bis 17 · 10 ⁻⁶ K ⁻¹ | |
| Montagetemperatur | Alle Angaben zu Schraubverbindungen beziehen sich auf eine Montagetemperatur von 15 °C bis 35 °C | |

Elektrischer Anschluss

Kabel

| | | |
|---|--|------------|
| Adapterkabel PUR | Ø 4,5 mm; 1 × (4 × 0,09 mm ²) + 4 × 0,16 mm ² ; A _V = 2 × 0,16 mm ² | |
| Adapterkabel mit Kupplung M12, Stift, 8-polig | | 729681-xx |
| Adapterkabel mit Stecker Sub-D, Buchse, 15-polig | | 1119394-xx |
| Adapter- und Verbindungskabel PUR | Ø 6 mm; 2 × (2 × 0,09 mm ²) + 2 × (2 × 0,16 mm ²); A _V = 2 × 0,16 mm ² | |
| Verbindungskabel mit Stecker M12, Buchse, 8-polig und Kupplung M12, Stift, 8-polig | | 1036372-xx |
| Adapterkabel mit Stecker M12, Buchse, 8-polig und Stecker Sub-D, Buchse, 15-polig | | 1036521-xx |
| Adapterkabel mit Stecker M12, Buchse, 8-polig und Stecker Sub-D, Stift, 15-polig | | 1036526-xx |

A_V: Querschnitt der Versorgungsadern

Ø: Kabeldurchmesser (Biegeradien siehe Prospekt *Schnittstellen von HEIDENHAIN-Messgeräten*)

Hinweis für sicherheitsgerichtete Anwendungen: Nur komplett verdrahtete HEIDENHAIN-Kabel sind dafür qualifiziert.

Kabel ändern oder konfektionieren erst nach Rücksprache mit HEIDENHAIN, Traunreut.

Weitere Kabel siehe Prospekt *Winkelmessgeräte mit Eigenlagerung*.

HEIDENHAIN

DR. JOHANNES HEIDENHAIN GmbH

Dr.-Johannes-Heidenhain-Straße 5

83301 Traunreut, Germany

☎ +49 8669 31-0

FAX +49 8669 32-5061

info@heidenhain.de

www.heidenhain.com

Mit Erscheinen dieser Produktinformation verlieren alle vorherigen Ausgaben ihre Gültigkeit. Für Bestellungen bei HEIDENHAIN ist immer die zum Vertragsabschluss aktuelle Fassung der Produktinformation maßgebend.

Weitere Informationen:

Für die bestimmungsgemäße Verwendung sind die Angaben in den folgenden Dokumenten einzuhalten:

| | |
|--|---------|
| • Prospekt <i>Winkelmessgeräte mit Eigenlagerung</i> | 591109 |
| • Prospekt <i>Schnittstellen von HEIDENHAIN-Messgeräten</i> | 1078628 |
| • Prospekt <i>Kabel und Steckverbinder</i> | 1206103 |
| • Montageanleitung <i>RCN 6000</i> | 1234453 |
| • Technische Information <i>Sicherheitsbezogene Positionsmesssysteme</i> | 596632 |
| Zur Implementierung in eine Steuerung: | |
| • Spezifikation für die sichere Steuerung | 533095 |

Prospekte und Produktinformationen finden Sie unter www.heidenhain.com.